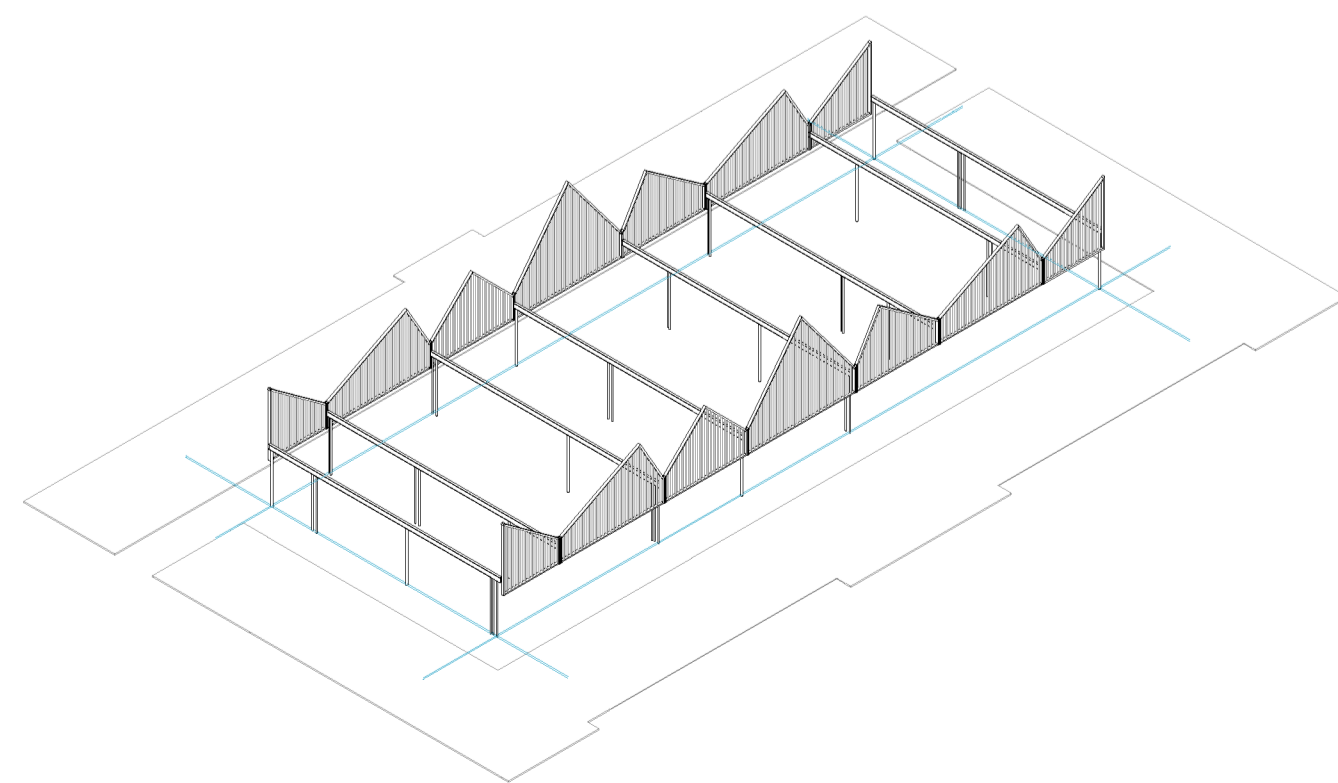
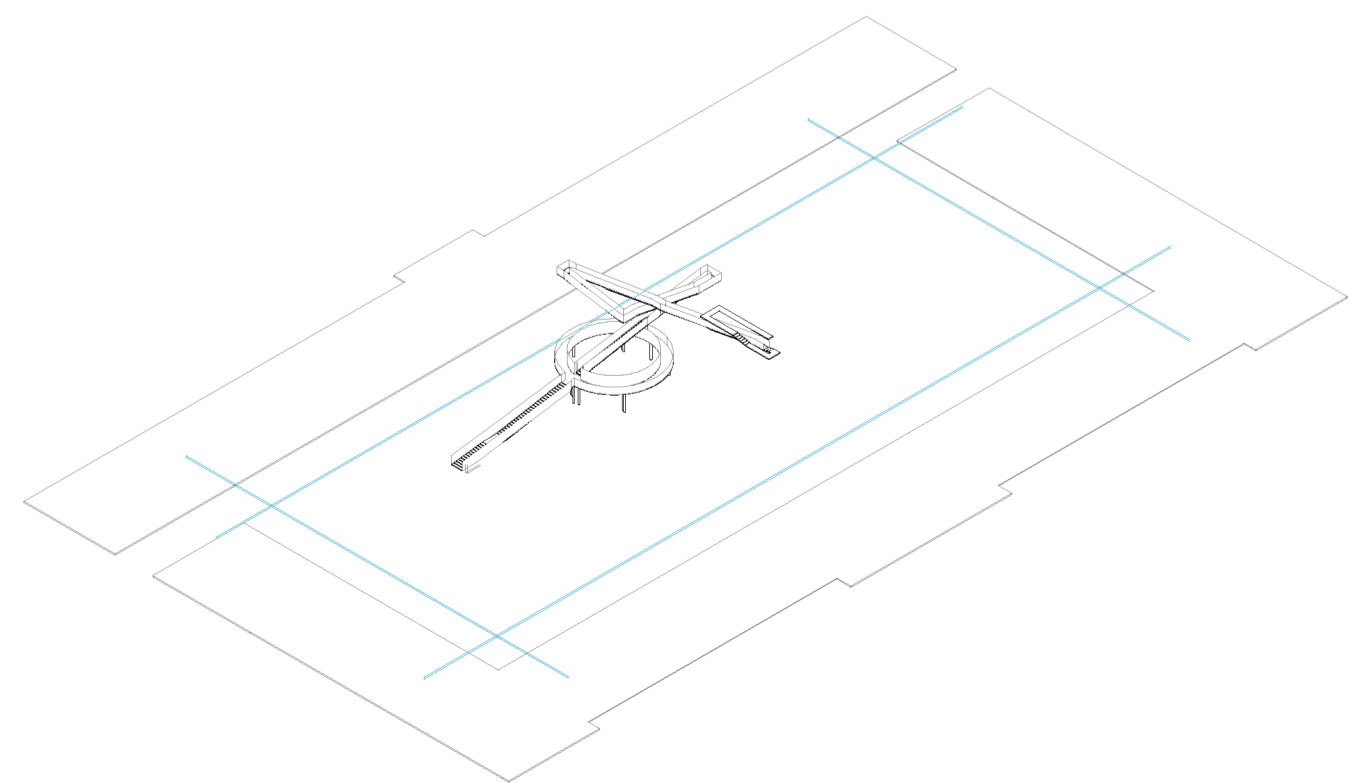


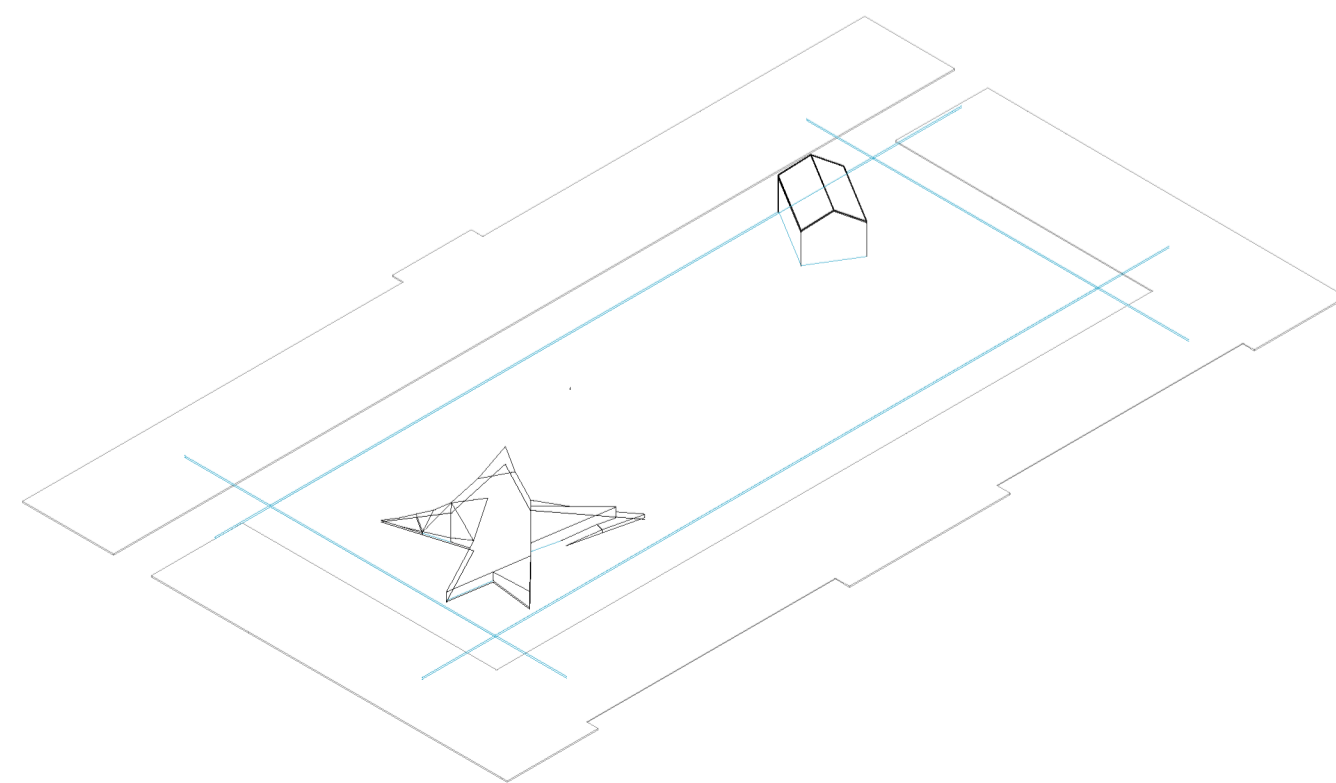
pianta primo livello\_scala 1:200



ingombro struttura e pareti laterali



ingombro della promenade



ingombro folies



**Comune di Verona**  
**Arsenale Verona**

**Progetto di Recupero e Valorizzazione**  
Proposta di Finanza di Progetto (D.Lgs. 18 aprile 2016 n.50)

ITALIANA COSTRUZIONI S.p.A.  
Il Progettore speciale  
(Ing. Alessandro Paglia)

Proponente/Promotore

NAV.GEST. CAPITAL SERVICE S.r.l.  
Il Progettore speciale  
(Ing. Alessandro Paglia)

italianacostruzioni

navragestioni

---

**TAV. 3.08.02** PROGETTO DI FATTIBILITA' 27.09.2016

**Corte centrale - Pianta P1** scala 1:200 A1



CONTEC  
INGEGNERIA

5+1AA  
Alfa Romeo  
Qualitas Piazza  
architectures

PLANIFICAZIONE, PAESAGGI  
VERBA VISIO VISUALIS  
VERBA VISIO VISUALIS

RIF. INT	DESCRIZIONE	DATA
1905062 B	A2161 Abbigliamento geometrie copertura metallica per alberature esistenti	27.09.2016